

# SHURE

LEGENDARY  
PERFORMANCE™



## AXT200ハンドヘルド型送信機

©2011 Shure Incorporated  
27B15018 (Rev. 2)



CE

Printed in USA



#### 警告

- バッテリーパックからは爆発または有毒な物質が放出される場合があります。火災または火傷の恐れがあります。開けたり、押し潰したり、改造したり、分解したり、60°C以上の熱に曝したり、焼却したりしないでください。
- メーカーの指示に従ってください。
- 口の中に電池を決して入れないでください。飲み込んだ場合は医師または最寄りの中毒事故管理センターまで連絡してください。
- ショートさせないでください。火傷または火災の原因となります。
- 指定されたShure製品以外の充電や使用はしないでください。
- バッテリーパックは正しく処分してください。使用済みバッテリーパックの正しい処分方法については、各地域販売店にお問い合わせください。

## AXT200ハンドヘルド型送信機

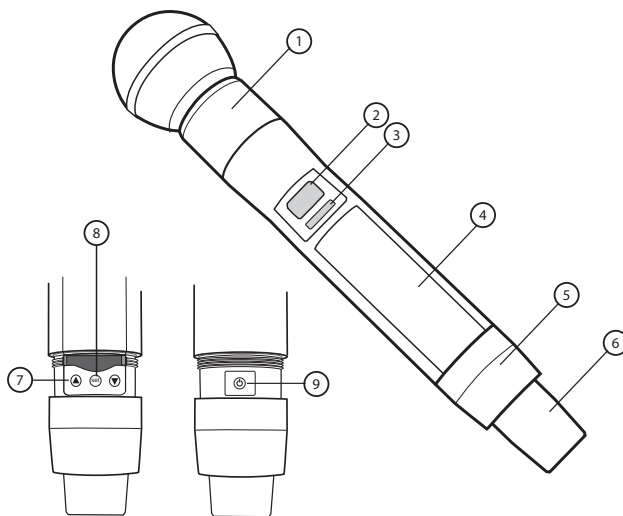
AXT200ハンドヘルド型周波数ダイバーシティ送信機は、充電機対応、リモートコントロール可能なハンドヘルド型送信機で、周波数ダイバーシティ機能を採用し、干渉が多いRF環境においてもシームレスで途切れの無い音声を実現します。周波数ダイバーシティに加え、AXT200は超リニアなRF性能を備え、より多くのチャンネル数と優れた音質を実現しています。先進の電源管理機能により充電機の使用時間を拡張し、高精度なステータス計測を実現します。ShowLink™リモートコントロールは、リアルタイムでの周波数設定も含めた、すべての送信機パラメータを包括的にリアルタイムでリモートコントロールします。

### 機能

- 周波数ダイバーシティは、2つの独立した周波数で同時送信を行うことで、失敗の許されない送信機からシームレスで干渉の無い音声を確実に得ます。周波数ダイバーシティが不要な場合はシングル波モードが使用できます。
- 超リニアなRF性能により、より多くの送信チャンネル数を実現しています
- IR同期機能により、送信機を自動的に受信機の周波数に設定します
- リンクした送信機がShowLinkアクセスポイントの範囲内にあるときは、すべての送信機パラメータの包括的なリアルタイムリモートコントロールを実現します
- Shureリチウムイオン充電機は1回の充電で最大9時間使用できます
- 先進コントロールメニューにより送信機から周波数やオーディオ設定を調整することができます
- 42dBの調節可能ゲインで、最適な音質を実現
- ロック式のユーザーインターフェースにより、設定を誤って変更してしまうことを防ぎます

## 送信機概要

- ① マイクロホンカートリッジ**  
各種のShureカートリッジと互換性があります
- ② LCDディスプレイ**  
メニュー画面と設定を表示します。電源ボタンを短く押すとバックライトが作動します。
- ③ 赤外線 (IR) ポート**  
自動送信機プログラミングに使用します。送信機をAXT400受信機にリンクさせます。
- ④ Shure充電式リチウムイオン電池**  
1回の充電で最大9時間の使用ができます
- ⑤ ロックリング**  
電池を固定しコントロールボタンを保護します
- ⑥ デュアルバンド・アンテナ**  
UHFチューニング帯域と2.4 GHz ShowLink信号をカバーします
- ⑦ 矢印ボタン**  
メニュー画面のスクロールやパラメータの変更に使用します
- ⑧ 設定ボタン**  
パラメータの編集に使用します。編集が終わったら、これを押して変更を保存し、メインメニュー画面に戻ります。
- ⑨ 電源ボタン**  
送信機の電源をオンにするには1秒間押し続けます。電源を切るには、ディスプレイに**Powering Off**と表示されるまで2秒間押し続けます。パラメータ編集時は終了ボタンとして機能し、変更をキャンセルして前のパラメータに戻るか、メインメニュー画面に戻ります。



## 付属品

ハンドヘルド用充電式リチウムイオン電池 (2個)	AXT920またはAXT920SL
送信機キャリングケース	95A15475
ジッパー付きバッグ	26A14
マイクロホンスタンドアダプター	WA371

### Shureマイクロホンカートリッジいずれか1つ:

SM58 (RPW112)	KSM9 Champagne (RPW180)
BETA 87C (RPW122)	BETA 87A (RPW120)
BETA 58A (RPW 118)	KSM9 Black (RPW184)

## オプションのアクセサリ

ハンドヘルド型充電式リチウムイオン電池	AXT920またはAXT920SL
ポータブル充電ステーション	AXT904
AXT200ハンドヘルド型送信機用単三型乾電池キャリア1本	AXT921
マイクロホンスタンドアダプター	WA371

### オプションのShureマイクロホンカートリッジ:

SM58 (RPW112)	BETA 87C (RPW122)	VP68 (RPW124)
BETA 87A (RPW120)	SM87A (RPW116)	KSM9 ブラック (RPW184)
SM86 (RPW114)	KSM9 シャンパンカラー (RPW180)	BETA 58A (RPW118)

## 電池

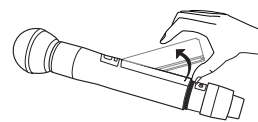
この送信機はShureリチウムイオン充電電池で作動します。

注意：送信機の電源をオフにしてから電池を交換してください。

注：充電方法については電池充電器のマニュアルを参照してください。



ロックリングを緩める



電池を取り出す

## 電池の持続時間

電池の持続時間は送信機の動作モードにより異なります。高出力設定または周波数ダイバーシティモードでの動作では電池の持続時間が短くなります。

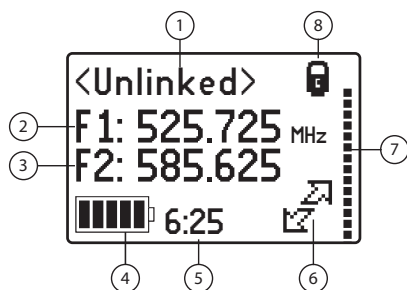
残りの持続時間は時間と分でディスプレイに表示されます（精度15分以内）。

表の時間は、最低5回の充電サイクル、完全充電、100%正常な状態での電池を示します。

RF出力 (mW)	モード	ShowLink有効時の持続時間 (時間/分)	ShowLink無効時の持続時間 (時間/分)
10	シングルキャリアー	9:05	10:00
	周波数ダイバーシティ	6:15	6:45
50	シングルキャリアー	6:45	7:15
	周波数ダイバーシティ	4:20	4:40

## メインメニュー画面

メインメニュー画面には次の送信機パラメータが表示されます：



- ① リンクステータス**
  - **Linked:** リンクされた受信機チャンネル名が表示されます
  - **Unlinked:** 受信機にリンクされていない場合、チャンネル名は<unlinked>となります
- ② 周波数1**  
送信機の送信周波数1
- ③ 周波数2**  
送信機の送信周波数2（周波数ダイバーシティモード使用時）
- ④ 電池充電量インジケータ**  
5分割されたアイコンが電池の残り時間を示します
- ⑤ 電池の残り時間**  
時間と分で電池の残り時間を表示します
- ⑥ ShowLinkアイコン**  
ShowLinkによる送信機のリモートコントロールが可能であることを示します
- ⑦ オーディオメーター**  
オーディオの信号レベルを示します
- ⑧ コントロールロックアイコン**  
ボタンがロックされているときに表示されます

## ボタンをロックする

送信機のボタンをロックして誤ってパラメータを変更してしまわないようにします。

▼と▲ボタンを2秒間押しするとロックできます。これをもう一度行うとロックが解除されます。

## 起動時RFミュート

起動時RFミュートにより、送信機の電源を入れた時に音声を送信されなくなります。

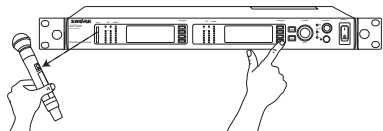
送信機をオフにした状態で、▼ボタンとSETボタンの両方を押し続けます。Powerボタンを押し続けます。

起動すると**RF Muted**というメッセージが表示され、送信機がRFミュートモードであることを示します。

注：RFミュートモードは、送信機のオン/オフを繰り返しても残ります。

## IR同期を使用して送信機をリンクする

IR同期機能はリンクを形成し、送信機とAXT400受信機間の周波数を設定します。



- AXT400受信機メニューのIR同期機能にアクセスします:Tx
- 送信機と受信機のIR同期ポートを向き合わせます。正しい位置にあるとき受信機のIRポートの赤色のIR同期LEDが点灯します。**Sync**を押します。
- IR同期が成功したかどうかを受信機のディスプレイに表示されます。失敗した場合は、送信機の位置をチェックし、**Retry**を選択してください。
- IR同期が成功すると、送信機のデバイスIDが受信機のTxメニューに表示され、受信機チャンネル名と周波数が送信機ディスプレイに表示されます。

## AXT200周波数ダイバーシティモード

AXT200を周波数ダイバーシティモードでAXT400受信機と一緒に使用すれば、2つの別々の周波数で同時に音声を送信することができます。

- AXT400メニューから:Radio > Options > Diversity
- コントロールホイールを使用してモードをFD-Handheldに設定します。
- IR同期を実行して送信機を受信機にリンクします。

## パラメータメニュー

矢印ボタンを使って次のパラメータメニューにアクセスします。

### グループとチャンネル

グループとは、互換性のある周波数のセットのことです。グループ内の1つの周波数が1チャンネルです。

- G:**  
グループの変更
- Ch:**  
チャンネルの変更

### F1:およびF2:周波数

この設定と矢印キーを使って周波数を125 KHz刻みで変更します。

### Disable F2

周波数ダイバーシティモードにしていると、**F2:**から2つ目の周波数を無効にするには:周波数メニューまたは**F2:**グループおよびチャンネルメニュー

- F2: ON**  
F2有効
- F2: OFF**  
F2無効

### Gain

入力感度レベル (ゲイン) を設定します。ゲインレンジは-10 ~ +32 dBで、1 dB刻みで設定できます。

### RFミュート

RFキャリア信号を停止して オーディオの送信をミュートします

- TX On:**  
RF信号が有効
- TX Off:**  
RF信号が無効

### Firmware

インストールされているファームウェアバージョンを表示します。

### Device ID

リンクした受信機上、またはWWBソフトウェアで送信機を特定できます。

- IDは最大8文字です
- 矢印ボタンを使って文字をスクロールします
- set**ボタンを使って決定し、次の文字に進みます

### AA Type

この設定により、単3電池キャリアを使用したときの正確な電池量表示が可能となります。電池タイプは**Alkaline**、**NiMH**、または**Lithium**に設定します。

注:単3電池キャリアを取り付けていない場合にはこのメニューは表示されません。

### ShowLink Test

ShowLinkテストの5本バー表示を有効にします。ShowLinkアクセスポイントのリモートコントロール範囲を計測します。

- 5本バー表示は、カバーエリアの中心付近にすることを示します
- 1本バー表示は、カバーエリアの外周近くにいることを示します
- バーが表示されない場合、ShowLinkコントロールは使用できません

### Unlink

送信機と受信機間のリンクを解除します。

- YES:**  
送信機と受信機間のリンクを解除します。
- NO:**  
送信機と受信機間のリンクを維持します。

注:送信機がリンクされていない場合、チャンネル名は**Unlinked**になります。

### RFPWR

RF出力レベルを設定します。メインメニュー画面で、**set**ボタンを押したまま▼ボタンを押すとRF出力レベルを変更できます。

低出力設定を使用すると電池を節約し、受信機のRFオーバーロードを防ぐことができます。

注:仕向け地仕様によってはパスワードが必要です。

### PCBシリアル番号

ユニットに組み込まれたプリント基板 (PCB) の製造番号を表示します。

- メインメニュー画面で、▼ボタンを押したまま**set**ボタンを押すと**RFPWR**画面にアクセスできます
- ▲ボタンを押して製造番号にアクセスします。
- 電源ボタンを一瞬押すとホームメニュー画面に戻ることができます。

## トラブルシューティング

### No ShowLink Alert

この警告は、ShowLinkアクセスポイントのレンジ外で、リンクされた送信機の周波数を編集した場合に表示されます。**OK**を押すと送信機のリンクは解除され、周波数変更が完了します。**Cancel**を押すとホーム画面に戻ります。

### 入力オーバーロード

送信機入力の信号レベルが高すぎると**Input Overload**と表示されます。オーバーロードを防ぐには、ゲイン設定を下げます。

### 深放電バッテリー

電池が3.0ボルト未満になると深放電状態の電池とみなされます。充電器にはリカバリモードがついており、このような深放電電池を回復することができます。

充電器が深放電状態の電池を検出した場合、自動的にリカバリモードに入り、最大30分間電池に低減させた電流を供給します。

回復に成功すると、充電器はリカバリモードを終了し、電池を容量まで充電します。電池に充電できない場合、充電が停止します。新しい電池への交換が必要です。

## ファームウェアの更新

ファームウェアは、機能やユーザーインターフェースをコントロールするために組み込まれたソフトウェアです。定期的にwww.shure.com/wwbに新しいバージョンのファームウェアがダウンロード用として公開され、追加機能や改善点を適用することができます。新しいバージョンのファームウェアは、WWB6ソフトウェアのファームウェアアップデートマネージャツールを使用してAXT400受信機にダウンロードでき、送信機へは送受信機の赤外線ポートを経由してインストールすることができます。

AXT400受信機ファームウェアアップデートメニューにアクセスするには:**Tx > IR Presets > FW Update**

# 仕様- AXT200ハンドヘルド型送信機

送受信周波数帯域	470~814 MHz 注: 地域により異なります
到達距離	通常の条件下: 150 m (500 ft) 見通し線上の配置にて, 単一システム, 屋外: 500 m (1600 ft) 注: 実際の到達距離は, 無線信号の吸収や反射, 干渉により左右されます。
周波数特性	40 ~ 18 kHz (+1, -3dB) 注: マイクロホンのタイプにより異なります
RFチューニングステップサイズ	25 kHz
変調 45 kHz最大偏差	FM, 音声リファレンス圧伸 (プリアンファシス・デインファシス付き)
ダイナミックレンジ	>113 dB, Aウェイト (送信機で0 dBを基準)
THD (全高周波歪率) 45 kHz最大偏差	<0.3%, Aウェイト, 標準
システムオーディオ極性	マイクロホンのダイヤフラムへの正の圧力 (またはWA302フォンプラグのチップ端子への正電圧の適用) により, 2番ピン (ロー・インピーダンス出力の3番ピンに対して) およびハイ・インピーダンス1/4インチ出力のチップ端子に正電圧が生成されます。

## AXT200

ゲイン調整範囲	-10 ~ +32dB (1 dB刻み)
電池タイプ	Shure AXT920/920SL (充電式リチウムイオン)
電池寿命	最大 9 時間 (低出力モード, シングルキャリアモード)
寸法	261 mm x 37 mm (10.3 インチ x 2.6 インチ) 長さ x 直径
質量	395 g (13.9 オンス), 電池付き
外装	機械加工アルミニウム
動作温度範囲	-18°C (0°F) ~ 63°C (145°F) 注: 電池特性によりこの範囲は限定される場合があります。
保管温度範囲	-29°C (-20°F) ~ 74°C (165°F) 注: 電池特性によりこの範囲は限定される場合があります。

## 音声入力

構成	アンバランス
インピーダンス	>30 kΩ
最大入力レベル 1% THDで1 kHz	ゲインポジション: -10 ~ +11dB: 5.5 dBu +12 ~ +32dB: -6.5 dBu

## 送信出力

コネクタ	SMA (UHFおよびShowLink); シェル=接地、センター=信号
アンテナタイプ	一体型デュアル帯域ヘリカル
電源	周波数レンジおよび出力電源表を参照
モード	周波数ダイバーシティ: デュアル搬送波 信号搬送波: 信号搬送波
インピーダンス	50 Ω

## ShowLink ShowLink

ネットワークタイプ	IEEE 802.15.4
周波数帯域	2.40 ~ 2.4835 GHz (16チャンネル)
RF送信出力	10 dBm (ERP)

## 表および図

### 周波数帯域および送信機出力

帯域	周波数帯域 ( MHz)	電源 ( mW)
G1	470 ~ 530	10/50
G1E	470 ~ 530	10/50
H4	518 ~ 578	10/50
H4E	518 ~ 578	10/50
J5	578 ~ 638	10/50
J5E	578 ~ 638	10/50
K4E	606 ~ 666	10/50
L3	638 ~ 698	10/50
L3E	638 ~ 698	10/50
L3HK	638 ~ 698	10
M8	666 ~ 730	10/50
P8	710 ~ 790	10/50
P9	710 ~ 787	10/50
Q5	740 ~ 814	10/50
MA24	779 ~ 806	2/10
MJBX	806 ~ 810	2/10

## システムゲイン

AXT400とUR4受信機を共に使用するオーディオシステムでは、XLR（ライン）出力における全体としてのシステムオーディオゲインは受信機のモデルと送信機のタイプによって異なります。

下記の表は、各送信機モデルでAXT400とUR4受信機のXLR出力の出力ゲインを比較したものです。表の情報を使用することで、AXTシリーズとURシリーズユニット双方を使用した際に同一のシステムゲインレベルを得ることができます。

送信機ゲインが0 dBのときの送信機入力から受信機XLR出力（ライン）へのシステムゲイン

送信機		AXT100ボディパック	AXT200ハンドヘルド	UR1ボディパック	UR1Mボディパック	UR2ハンドヘルド
		ゲイン = 0 dB	ゲイン = 0 dB	ゲイン = 0 dB	ゲイン = 0 dB	ゲイン = 0 dB
				sens = 0 dB	sens = 0 dB	
受信機	AXT400	+10 dBゲイン	+15 dBゲイン	+15 dBゲイン	+15 dBゲイン	+15 dBゲイン
ゲイン設定 = 0 dB	UR4	互換性がありません	互換性がありません	+18 dBゲイン	+18 dBゲイン	+18 dBゲイン

## 認証

次の欧州指令の必須要件を満たします：

- R&TTE指令99/5/EC
- WEEE指令2002/96/EC（2008/34/EC改正）

電子廃棄物については地域のリサイクル方法に従ってください

- RoHS指令2002/95/EC（2008/35/EC改正）

次の基準の要件を満たします。EN 300 328, EN 300 422第1部、第2部, EN 301,489第1部、第9部, EN60065.

FCCパート15およびFCCパート74認定。

カナダ国内にてICによりRSS-123とRSS-210認定。

本クラスBデジタル機器はCanadian ICES-003に適合しています。Cet appareil numérique de la classe B est conforme à la norme NMB-003 du Canada.

この無線送信機は、最小の許容ゲインと必須アンテナインピーダンスにより下記のアンテナタイプで稼働することをカナダ産業省により承認されています。このリストに含まれないアンテナタイプで、そのタイプに示された最大ゲインよりもゲインが大きいものはこの装置に使用することはできません。

**FCC ID:** DD4AXT200A, DD4AXT200B, DD4AXT200C, DD4AXT200DIC:616A-AXT200A, 616A-AXT200C, 616A-AXT200D

このデバイスは、カナダ産業省ライセンス免除RSS基準に適合しています。本装置の操作は次の2つの条件の対象となります：(1) 装置は干渉を起こしてはならない、(2) 装置は、望まない操作を起こす干渉を含め、あらゆる干渉を受け入れなければならない。

Le présent appareil est conforme aux CNR d'Industrie Canada applicables aux appareils radio exempts de licence. L'exploitation est autorisée aux deux conditions suivantes : (1) l'appareil ne doit pas produire de brouillage, et (2) l'utilisateur de l'appareil doit accepter tout brouillage radioélectrique subi, même si le brouillage est susceptible d'en compromettre le fonctionnement.

CE適合宣言書はShure社またはShure社の欧州担当部より入手することができます。問い合わせ先についてはvisit [www.shure.com](http://www.shure.com)を参照してください

CE適合宣言書は以下より入手可能です：[www.shure.com/europe/compliance](http://www.shure.com/europe/compliance)

ヨーロッパ認可代理店:

Shure Europe GmbH

ヨーロッパ、中東、アフリカ地区本部：

部門:EMEA承認

Jakob-Dieffenbacher-Str. 12

75031 Eppingen, Germany

Tel: 49-7262-92 49 0

Fax: 49-7262-92 49 11 4

Eメール：[info@shure.de](mailto:info@shure.de)

### ライセンスについて

許可免許：本機器操作の際、行政上の認可免許が特定地域で要求される場合があります。考えられる必要条件については国内当局にお問い合わせください。本機器の変更・改造は、Shure Incorporatedによって書面で認可されたものを除き、装置の使用の権限を無効にする場合があります。Shureワイヤレスマイクロホン装置のライセンス獲得は使用者の責任であり、ライセンス取得に関しては使用者の分類とアプリケーション、選択周波数によって異なります。適正な許可免許に関する情報を得るために、また標準とは異なる周波数を選択する場合は前もって、必ず適切な通信監督機関にお問い合わせください。

### ユーザーの方へのお知らせ

本機器はテストされFCC規定パート15に従いクラスBデジタル機器に適合しますが、制限があります。これらの制限は、住宅地域において設置する際、有害な電波干渉から機器を適度に保護するためのものです。本機器は電磁波を発生・使用し、放射する場合があります。取扱説明書に従って設置しないと無線通信に電波干渉が起こります。また、設置状況に関わらず妨害を引き起こす可能性もあります。本機器によりラジオやテレビの受信に電波干渉が起こるようであれば（これは、機器の電源を一度切ってから入れるとわかります）、次の手段を1つまたは複数用いて電波干渉を防いでください。

- 受信アンテナを別の方向に向けるか、別の場所に移す。
- 機器と受信機の設置間隔を広げる。
- 受信機を接続しているコンセントとは別の回路にあるコンセントに機器を接続する。
- 販売店または熟練したラジオ/テレビ技術者に相談する。



**United States, Canada, Latin  
America, Caribbean:**

Shure Incorporated  
5800 West Touhy Avenue  
Niles, IL 60714-4608 USA

Phone: 847-600-2000  
Fax: 847-600-1212 (USA)  
Fax: 847-600-6446  
Email: [info@shure.com](mailto:info@shure.com)

[www.shure.com](http://www.shure.com)

©2011 Shure Incorporated

**Europe, Middle East, Africa:**

Shure Europe GmbH  
Jakob-Dieffenbacher-Str. 12,  
75031 Eppingen, Germany

Phone: 49-7262-92490  
Fax: 49-7262-9249114  
Email: [info@shure.de](mailto:info@shure.de)

**Asia, Pacific:**

Shure Asia Limited  
22/F, 625 King's Road  
North Point, Island East  
Hong Kong

Phone: 852-2893-4290  
Fax: 852-2893-4055  
Email: [info@shure.com.hk](mailto:info@shure.com.hk)