



LEGENDARY
PERFORMANCE™

MXA910 | Microflex®Advance™

シーリングアレイマイクロホン設計仕様

概要

このシーリングアレイマイクロホンは、8つの高指向性収音ローブで構成され、個々に発音者を捉えて別々の音声信号として1本のネットワークケーブルで送ることができます。合計で10チャンネル（8つの独立した送出チャンネル、1つのオートミックス送出チャンネル、1つのエコーリダクションリファレンスチャンネル）を提供します。このマイクロホンにはIntelliMix®DSPを搭載し、ステアラルブルカバレッジ™、エコーリダクション、オートミックス、イコライザーを提供しています。オーディオルーティングは、Dante™ネットワーク上のコンピューターを通じてコントロールします。ブラウザベースのコントロールソフトウェアにより、参加者の座席配置に基づいた個々のローブの向きの調節、デジタル信号処理をネットワーク上の任意のコンピューターからコントロールすることができます。収音ローブの幅は「狭い」、「中程度」、「広い」の設定から選択できます。固定方法には、天井タイル、吊り下げ方式、およびVESAマウント方式があります。

モデル種類

モデル	天井グリッドサイズ	色
MXA910B	60.9 x 60.9 cm (2 x 2 ft)	黒
MXA910W	60.9 x 60.9 cm (2 x 2 ft)	白
MXA910AL	60.9 x 60.9 cm (2 x 2 ft)	アルミニウム
MXA910B-60CM	60 x 60 cm (23.6 x 23.6 in)	黒
MXA910W-60CM	60 x 60 cm (23.6 x 23.6 in)	白
MXA910AL-60CM	60 x 60 cm (23.6 x 23.6 in)	アルミニウム
A910-25MM (アダプター)	25 mm延長枠は600 mmモデルに取り付けて625 x 625 mmサイズの設定に対応します。	---
A910-JB (ジャンクションボックスアクセサリ)	---	---

注:アレイマイクロホンの寸法については、製品仕様を参照してください。

仕様

仕様に掲載のすべての値はビーム幅が狭幅の設定で計測されています。すべての幅の値は、別途記載されている場合を除き、これらの仕様の ± 3 dB以内です。

ビーム幅

可変型	狭幅	35 度
	中幅	45 度
	広幅	55 度

コネクタタイプ

RJ45

使用電源

パワーオーバーイーサネット (PoE), クラス2

消費電力

9W, 最大

質量

4.26 kg (9.4 lb)

製品寸法

MXA910xx	603.8 x 603.8 mm (23.77 x 23.77 インチ)
MXA910xx-60CM	593.8 x 593.8 mm (23.38 x 23.38 インチ)
A910-25MM	619.7 x 619.7 mm (24.4 x 24.4 インチ)

注意:アダプターは600mmモデルを625 x 625mm天井グリッドに適合させるためのものです。

制御アプリケーション

HTML5ブラウザベース

プレナム定格

Fyrewrap®防火システム (付属) 使用時において

UL 2043 (空調空間設置に適合)

防塵性能

IEC 60529 IP5X 防塵性

動作温度範囲

-6.7°C (20°F) ~ 40°C (104°F)

保管温度範囲

-29°C (-20°F) ~ 74°C (165°F)

ネットワーク

ケーブル要件

Cat 5e以上 (シールド付ケーブル推奨)

音声

周波数特性

180 ~ 17,000 Hz

Danteデジタル出力

チャンネル数	合計チャンネル数:9 (個別送信チャンネル:8, IntelliMix®オートミックス送信チャンネル:1)
サンプリングレート	48 kHz
ビット深度	24

感度

@1 kHz

0.75 dBFS/Pa

最大SPL

0 dBFS オーバーロード比

93.25 dB SPL

S/N比

基準 94 dB SPL, 1 kHz

83 dB Aウェイトド

遅延

Danteレイテンシーは含まず

6 ms

自己雑音

11 dB SPL-A

ダイナミックレンジ

82.25dB

組み込みデジタル信号処理

チャンネル毎	イコライザー (4バンドパラメトリック), ミュート, ゲイン (140dB 範囲)
システム	IntelliMix® オートミックス, エコー低減

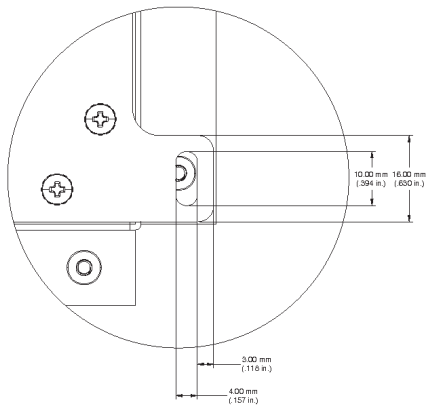
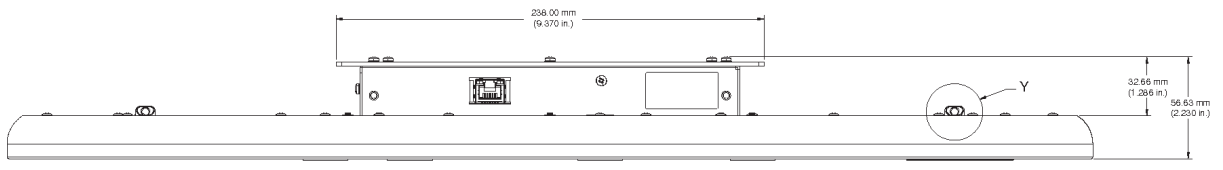
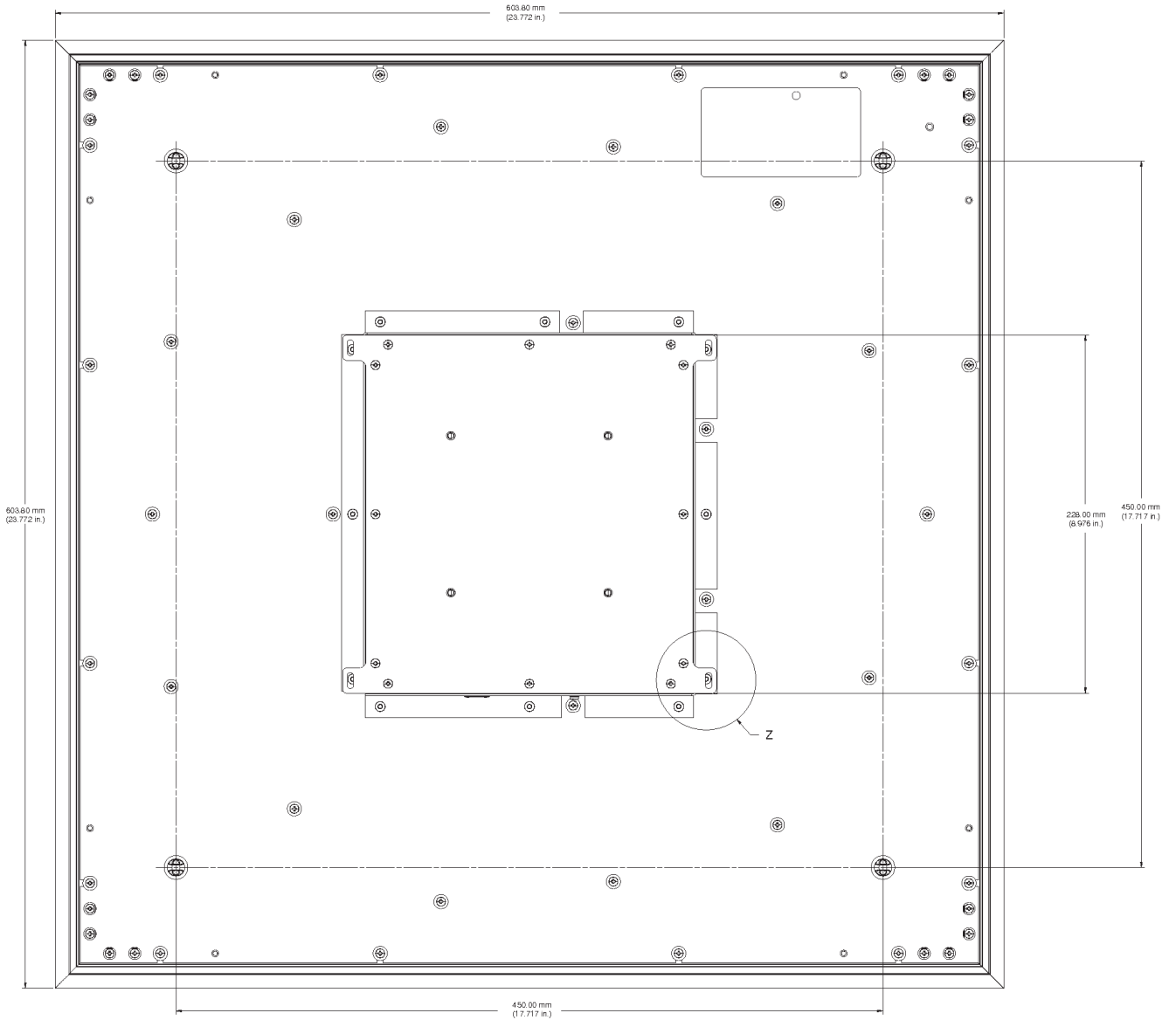
了解度スケール

カーディオイドグースネックマイクロホンと比較した同等音響性能 (環境によって異なります)

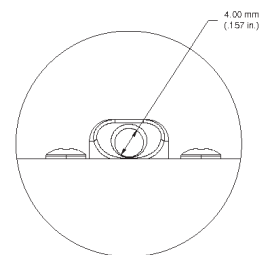
カーディオイドの距離に対して1.6倍

[1] 1 Pa=94 dB SPL

Model: MXA910

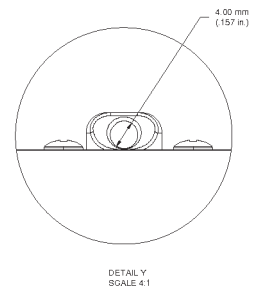
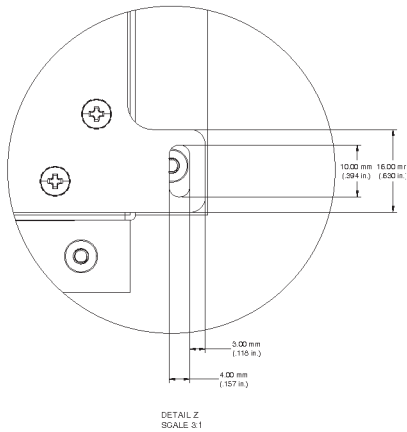
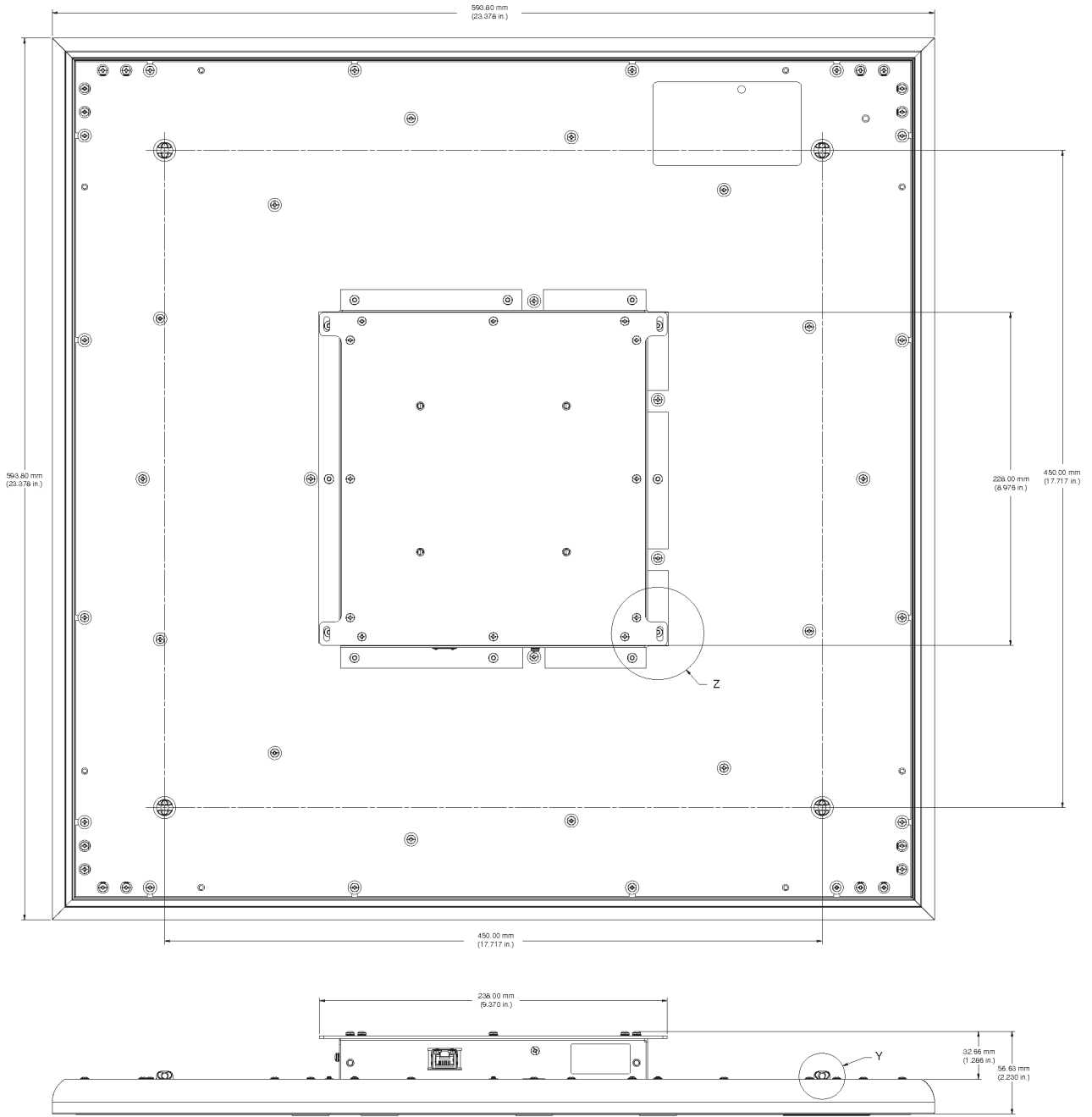


DETAIL Z
SCALE 3:1



DETAIL Y
SCALE 4:1

Model: MXA910-60CM



Model: MXA910-60CM with A910-25MM

